

# 平成 23 年度 日本医科大学入学試験問題 一般

## [ 理 科 ]

|      |  |
|------|--|
| 受験番号 |  |
|------|--|

### 注 意 事 項

1. 指示があるまで問題用紙は開かないこと。
2. 受験科目はあらかじめ受験票に記載された 2 科目とし、変更は認めない。
3. 問題用紙および解答用紙配布後、監督者の指示に従い、配布枚数の確認を行うこと。  
(問題冊子 21 ページ, うち 2 ページは計算用紙, 解答用紙 物理 1 枚, 化学 1 枚, 生物 1 枚)  
落丁, 乱丁, 印刷の不鮮明の箇所があったら, 手を挙げて監督者に知らせること。
4. 解答時間は 14 時 10 分から 16 時 10 分までの 120 分。  
解答が終わってもまたは試験を放棄する場合でも, 試験終了までは退場できない。
5. 机上には, 受験票と筆記用具および時計 (計時機能のみ) 以外は置かないこと。
6. 筆記用具は鉛筆, シャープペンシル, 消しゴムのみとする。  
(コンパス, 定規等は使用できない。)
7. 止むを得ず下敷を使用する場合は, 監督者の許可を得ること。
8. 解答はすべて解答用紙の所定の解答欄に記入すること。欄外には何も書かないこと。
9. この問題用紙の余白および計算用紙は草稿や計算に自由に用いてよい。
10. 耳栓の使用はできない。
11. 携帯電話等の電源は必ず切り, 鞆の中にしまうこと。
12. 質問, 用便, 中途退室など用件のある場合は, 無言のまま手を挙げて監督者の指示に従うこと。
13. 受験中不正行為があった場合は, 試験の一切を無効とし, 試験終了時間まで別室で待機を命じる。
14. 退室時は, 試験問題および解答用紙を裏返しにすること。

「化学」の訂正及び当該問題の取り扱いについて

1.訂正

〔IV〕（下記設問）

問5 単一のアミノ酸 A 100 分子からできているポリペプチド B がある。ポリペプチド B 0.157g 中に含まれる窒素をすべてアンモニアに変換し、 $5.00 \times 10^{-2}$  mol/L 希硫酸 20.0mL 中に完全に吸収させた。この溶液を中和するのにさらに  $1.00 \times 10^{-1}$  mol/L 水酸化ナトリウム水溶液 10.0mL を必要とした。

(4)アミノ酸 A として適当なものを下記の中から選び、i ~ v の記号で答えなさい。

誤

|     | アミノ酸     | 分子式               | 分子量  |
|-----|----------|-------------------|------|
| i   | グリシン     | $C_2H_5NO_2$      | 75.0 |
| ii  | アラニン     | $C_3H_7NO_2$      | 89.0 |
| iii | リシン      | $C_6H_{14}N_2O_2$ | 146  |
| iv  | フェニルアラニン | $C_8H_9NO_2$      | 151  |
| v   | グルタミン酸   | $C_7H_{13}NO_4$   | 175  |

正

|     | アミノ酸       | 分子式               | 分子量  |
|-----|------------|-------------------|------|
| i   | グリシン       | $C_2H_5NO_2$      | 75.0 |
| ii  | アラニン       | $C_3H_7NO_2$      | 89.0 |
| iii | リシン        | $C_6H_{14}N_2O_2$ | 146  |
| iv  | フェニルグリシン   | $C_8H_9NO_2$      | 151  |
| v   | 2-アミノピメリン酸 | $C_7H_{13}NO_4$   | 175  |

2. 当該問題の取り扱いについて

当該問題部分を採点から除外し 196 点満点で採点した上で、200 点満点に換算しました。

以上

# 化 学

[I] 下の周期表の元素について、以下の問いに答えなさい。

| 族<br>周期 | 1  | 2  | 13 | 14 | 15 | 16 | 17 | 18 |
|---------|----|----|----|----|----|----|----|----|
| 1       | H  |    |    |    |    |    |    | He |
| 2       | Li | Be | B  | C  | N  | O  | F  | Ne |
| 3       | Na | Mg | Al | Si | P  | S  | Cl | Ar |
| 4       | K  | Ca | Ga | Ge | As | Se | Br | Kr |

- 問1 第1族の金属元素の中で、単体の融点が最も低い元素の元素記号を書きなさい。
- 問2 第2族元素のうち、炎色反応を示す元素の元素記号をすべて書きなさい。
- 問3 第2周期の元素のうち、イオン化エネルギーが最も大きな元素の元素記号を書きなさい。
- 問4 単体の沸点が最も低い元素の元素記号を書きなさい。
- 問5 単原子分子からなる無色の気体で、空気中に体積%で約1%含まれる元素の名称を書きなさい。
- 問6 第16族元素の水素化合物の中で、沸点の最も低いものを分子式で書きなさい。
- 問7 第17族元素のうち、最も還元されにくい単体の化学式を書きなさい。
- 問8 第1族の金属元素と第17族元素との組み合わせでできる化合物のうち、水に対する溶解度が最も小さいものを化学式で書きなさい。
- 問9 第3周期の元素のうち、淡黄色ろう状の固体で、空気中で自然発火する単体がある。その単体が燃焼して生成する化合物 a の化学式を書きなさい。また、a が水と反応してできる物質 b の化学式を書きなさい。
- 問10 刺激臭をもつ淡青色の気体で、三原子分子からなる酸化力の強い非金属元素の単体がある。この単体の名称と化学式を書きなさい。

[ II ] 遷移金属陽イオン  $M^{3+}$  がアンモニア分子や塩化物イオンと結合してできた錯イオンを構成要素に含む錯塩 A, B および C がある。それらの組成式は下のように表される。A ~ C に含まれるアンモニア分子は、そのすべてが  $M^{3+}$  と結合して錯イオンを形成している。また、A ~ C を水に溶解したとき、それぞれの錯イオンの  $M^{3+}$  に結合しているアンモニア分子や塩化物イオンは、水分子や他のイオンと置き換わりやすく、硝酸銀とほとんど反応しない。(1), (2) の文章を読んで問いに答えなさい。ただし、原子量を  $M=60$ ,  $Cl=35$ ,  $N=14$ ,  $H=1.0$ ,  $Ag=108$  とする。

錯塩 A :  $MCl_3 \cdot 5NH_3$

錯塩 B :  $MCl_3 \cdot xNH_3$

錯塩 C :  $MCl_3 \cdot yNH_3$

ただし、 $x, y$  は正の整数

- (1) A, B および C のアンモニア含有量を分析した。それぞれの錯塩の採取量に対して、表①欄の結果が得られた。
- (2) A, B および C のそれぞれについて、(1)と同じ量を取り、蒸留水に溶かして水溶液とした。これらの水溶液に過剰量の硝酸銀水溶液を加えると、いずれも白色沈殿を生じた。沈殿をろ別して十分に乾燥した後、沈殿の重量を測定して、表②欄の結果を得た。

表

| 錯塩 |         | ①            | ②             |
|----|---------|--------------|---------------|
| 種類 | 採取量 [g] | アンモニア含有量 [g] | 生じた白色沈殿の量 [g] |
| A  | 1.00    | 0.34         | 1.16          |
| B  | 1.07    | 0.41         | 1.72          |
| C  | 0.93    | 0.27         | 0.60          |

問 1 A ~ C に含まれる錯イオンにおいて、アンモニア分子や塩化物イオンと  $M^{3+}$  との間の結合を何とよびますか。また、 $M^{3+}$  に結合している分子やイオンを総称して何とよびますか。

問 2 (2) で生じた白色沈殿の化学式を書きなさい。

問 3 B および C の組成式の  $x$  および  $y$  はそれぞれいくつですか。ただし、 $x, y$  はともに正の整数である。

問4 1 mol の A に含まれる塩化物イオンのうち、錯イオンを形成しているものは何 mol ですか。

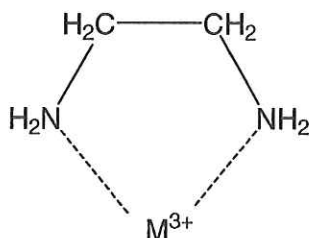
問5 B の錯イオンのイオン式を書きなさい。

問6 C において、1 個の  $M^{3+}$  に結合して錯イオンを形成している分子およびイオンの合計数はいくつですか。

問7 C の錯イオンには、 $M^{3+}$  に結合している原子やイオンの配置が異なる 2 種類の異性体が存在する。この錯イオンの構造として考えられるものをア～シの中から選んで記号で答えなさい。ただし、それぞれの図形や立体の中心(重心)に  $M^{3+}$  が位置し、各頂点には、 $M^{3+}$  に結合している原子またはイオンが位置するものとする。

- |        |        |        |
|--------|--------|--------|
| ア 直線形  | イ 正三角形 | ウ 正方形  |
| エ 正五角形 | オ 正六角形 | カ 正七角形 |
| キ 正八角形 | ク 正四面体 | ケ 立方体  |
| コ 正八面体 | サ 三角両錐 | シ 三角柱  |

問8 エチレンジアミン( $C_2H_8N_2$  または  $H_2N-CH_2-CH_2-NH_2$  で示される)は、下図のように 1 分子中にある 2 個の窒素原子で  $M^{3+}$  と結合する。いま、A に含まれるアンモニアが 2 分子あたりエチレンジアミン 1 分子で置き換わった錯塩 D を考える。D が組成式  $MCl_3 \cdot NH_3 \cdot 2C_2H_8N_2$  で表され、D に含まれる錯イオンが C の錯イオンと同じ構造をとるとき、D の錯イオンには何種類の異性体が考えられますか。ただし、錯イオンの構造を問7のア～シの図形または立体で表したとき、同一のエチレンジアミン分子内の 2 個の窒素原子は必ず隣り合う頂点に位置するものとする。また、光学異性体があるときはそれぞれを 1 種類と数えなさい。



[ III ] 下の文章の [ ア ] ~ [ コ ] に、それぞれ示された指示に従って適切な式、数値、または記号を入れて文章を完成させなさい。ただし、変数  $a$  と  $b$  は体積 [ mL ] を表し、 $K$  は酢酸の電離定数を表すものとする。また、[ ア ]、[ イ ]、[ カ ]、[ ク ]、[ コ ] の式の中では、単位を省略し、 $a$ 、 $b$ 、 $K$  と水のイオン積  $K_w$  以外の変数、定数は用いないこと。なお、塩酸と水酸化ナトリウムは水溶液中で完全解離すると考えなさい。

0.100 mol/L 塩酸 50.0 mL に  $a$  だけ水を加えると、 $a$  があまり大きくなければ、溶液中の水素イオンのモル濃度  $[H^+]$  [ mol/L ] は、 $[H^+] =$  [ ア(式) ] で計算することができる。また、0.100 mol/L 塩酸 50.0 mL に 0.200 mol/L 水酸化ナトリウム水溶液を  $b$  だけ加える場合、中和点の直前まで、溶液の水素イオン濃度は  $[H^+] =$  [ イ(式) ] の式で計算できる。

一方、酢酸水溶液に水酸化ナトリウム水溶液を加える場合は次のように考えることができる。いま、0.100 mol/L の酢酸水溶液 50.0 mL に 0.200 mol/L 水酸化ナトリウム水溶液を  $b$  だけ加えるとする。酢酸の解離に着目すると、 $b$  があまり小さくなければ、中和点の近くまでは [ ウ(化学式) ] の濃度はナトリウムイオン濃度に等しいと近似でき、また [ エ(化学式) ] の濃度は、中和されていない酢酸の濃度に等しいと近似できる。したがって、混合溶液中の酢酸の濃度を  $C_A$ 、水酸化ナトリウムの濃度を  $C_B$  とすれば  $K =$  [ オ(記号を選択欄から選択) ] と書くことができる。さらに、 $C_A$  と  $C_B$  をそれぞれ  $b$  を用いた式で表し、[ オ ] の式に代入して整理すれば  $[H^+] =$  [ カ(式) ] が得られる。この溶液は  $b =$  [ キ(数値) ] mL のとき最も強い緩衝作用を示すが、そのときの pH は [ ク(式) ] である。この pH は 0.100 mol/L 酢酸水溶液 50.0 mL に、[ ケ(数値) ] mol/L 酢酸ナトリウム水溶液 50.0 mL を加えた溶液の pH と等しい。

0.100 mol/L の酢酸水溶液 50.0 mL に、中和点より過剰に 0.200 mol/L 水酸化ナトリウム水溶液を加える場合は、加える水酸化ナトリウム水溶液の全量を  $b$  とすれば、溶液中の水素イオン濃度は  $[H^+] =$  [ コ(式) ] と表すことができる。

| 選択欄                              |                                  |                                  |
|----------------------------------|----------------------------------|----------------------------------|
| (あ) $\frac{[H^+]C_B}{C_B - C_A}$ | (い) $\frac{[H^+]C_B}{C_A - C_B}$ | (う) $\frac{[H^+]C_A}{C_B - C_A}$ |
| (え) $\frac{[H^+]C_A}{C_A - C_B}$ | (お) $\frac{[H^+]C_B}{C_A}$       | (か) $\frac{[H^+]C_A}{C_B}$       |

[IV] 次のタンパク質に関する文章を読み、以下の問いに答えなさい。なお、原子量は C=12.0, O=16.0, N=14.0, H=1.00 とする。

タンパク質はその形状や性質などにより、一次構造から四次構造まで分類される。一次構造とはタンパク質を構成するアミノ酸の **ア** のことである。イギリスのサンガーによって、すい臓から分泌される **イ** の一種であるウシのインスリンの一次構造がはじめて決定された。一次構造によって、二次・三次構造もほぼ決まる。

二次構造には2種類あり、ひとつは同じポリペプチド鎖内のペプチド結合において、あるアミノ酸単位と、そこから **ウ** 番目のアミノ酸単位にあるペプチド結合間で水素結合が生じてできる構造で、一般的には **エ** 巻きのらせん構造であり、**オ** ともよばれる。もうひとつは、隣り合ったポリペプチド鎖どうしのペプチド結合がお互いに水素結合で引き合うために、多くのポリペプチドが波形の構造に並んだ **カ** である。

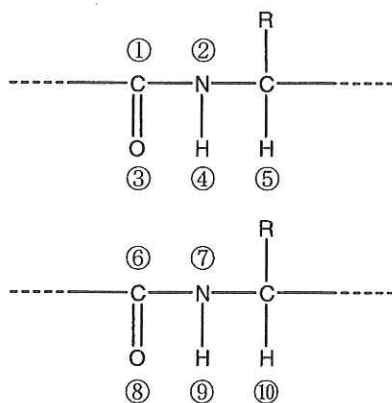
三次構造では、二次構造をもったポリペプチドが、(a)側鎖(-R)どうしの相互作用により特有の立体構造をとる。三次構造の例としては、筋肉中で酸素分子を蓄積する働きをもつ **キ** がある。**キ** は1本のポリペプチドのらせん構造がさらに折りたたまれた球状に近い構造である。

さらに、三次構造を形成したタンパク質が会合して、より高度な働きをする複合体となる。この会合構造をタンパク質の四次構造という。四次構造を持つタンパク質の代表的なものに **ク** がある。赤血球に含まれる **ク** は、2種類のポリペプチドが2分子ずつ折りたたまれて4分子からなる会合体を形成している。この中には金属の **ケ** を含むヘム色素が含まれ、酸素と結合し、その運搬を担っている。

問1 文中の **ア** ~ **ケ** の中に適当な語句または数字を入れなさい。

問2 ウシとヒトのインスリンの一次構造が同じか、異なるかを答えなさい。

問3 下図は水素結合を形成するポリペプチド鎖の一部を示したものである。水素結合で



結ばれる原子を下図①~⑤および⑥~⑩の中から1つずつ選び、その組み合わせの1つを例にならって書きなさい。

例： ①-⑥

問 4 文中、下線(a)で示される相互作用にはどのようなものがありますか。水素結合以外の結合または力の名称を2つ答えなさい。

問 5 単一のアミノ酸 A 100 分子からできているポリペプチド B がある。ポリペプチド B 0.157 g 中に含まれる窒素をすべてアンモニアに変換し、 $5.00 \times 10^{-2}$  mol/L 希硫酸 20.0 mL 中に完全に吸収させた。この溶液を中和するのにさらに  $1.00 \times 10^{-1}$  mol/L 水酸化ナトリウム水溶液 10.0 mL を必要とした。

- (1) このアミノ酸 A の分子量を  $M$  とするとき、ポリペプチド B の分子量を  $M$  を用いて表しなさい。
- (2) 上記の実験の結果より、ポリペプチド B 0.157 g に含まれる窒素の物質量を有効数字 3 桁で答えなさい。
- (3) ポリペプチド B に含まれる窒素の質量百分率を有効数字 2 桁で答えなさい。
- (4) アミノ酸 A として適当なものを下記の中から選び、i ~ v の記号で答えなさい。

|     | アミノ酸     | 分子式               | 分子量  |
|-----|----------|-------------------|------|
| i   | グリシン     | $C_2H_5NO_2$      | 75.0 |
| ii  | アラニン     | $C_3H_7NO_2$      | 89.0 |
| iii | リシン      | $C_6H_{14}N_2O_2$ | 146  |
| iv  | フェニルアラニン | $C_8H_9NO_2$      | 151  |
| v   | グルタミン酸   | $C_7H_{13}NO_4$   | 175  |



平成 23 年度

化学 解答用紙

|    |  |
|----|--|
| 採点 |  |
|----|--|

|       |     |   |     |   |     |      |     |  |
|-------|-----|---|-----|---|-----|------|-----|--|
| [ I ] | 問 1 |   | 問 2 |   | 問 3 |      | 問 4 |  |
|       | 問 5 |   | 問 6 |   | 問 7 |      | 問 8 |  |
|       | 問 9 | a |     | b |     | 問 10 |     |  |

|        |     |       |  |       |  |     |  |
|--------|-----|-------|--|-------|--|-----|--|
| [ II ] | 問 1 | 結合    |  | 総称    |  | 問 2 |  |
|        | 問 3 | $x =$ |  | $y =$ |  | 問 4 |  |
|        | 問 6 |       |  | 問 7   |  | 問 8 |  |

|         |   |  |   |  |
|---------|---|--|---|--|
| [ III ] | ア |  | イ |  |
|         | ウ |  | エ |  |
|         | カ |  | キ |  |
|         | ケ |  | コ |  |

|        |     |   |     |   |  |   |  |
|--------|-----|---|-----|---|--|---|--|
| [ IV ] | 問 1 | ア |     | イ |  | ウ |  |
|        |     | エ |     | オ |  | カ |  |
|        |     | キ |     | ク |  | ケ |  |
|        | 問 2 |   | 問 3 |   |  |   |  |
|        | 問 4 |   |     |   |  |   |  |

|     |     |  |     |  |     |  |     |  |
|-----|-----|--|-----|--|-----|--|-----|--|
| 問 5 | (1) |  | (2) |  | (3) |  | (4) |  |
|-----|-----|--|-----|--|-----|--|-----|--|