

仮分数の場合は帯分数に直して答えなさい。

円周率は3.14とします。

① 次の にあてはまる数を求めなさい。

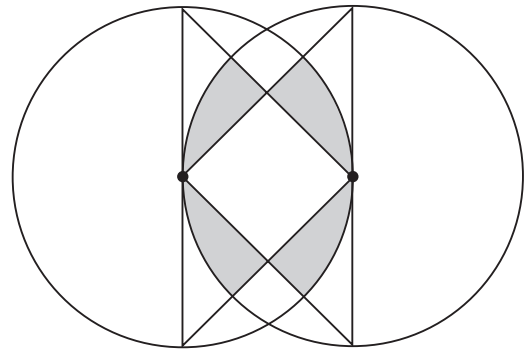
(1) $9.8 \times 5 + 10.2 \times 5 + 0.7 \times 2 + 1.3 \times 2 =$

(2) $2 : 3 =$ 分 秒 : 2分57秒

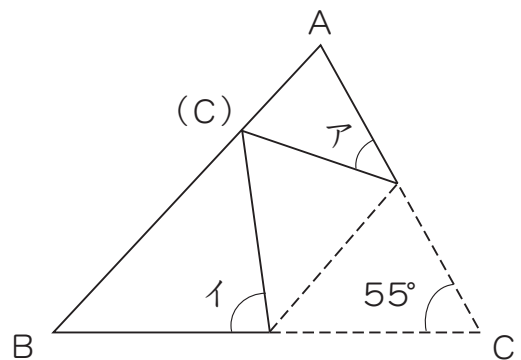
② 次の にあてはまる数を求めなさい。

(1) 10%の食塩水200gと5%の食塩水300gを混ぜ合わせると、 %の食塩水になります。

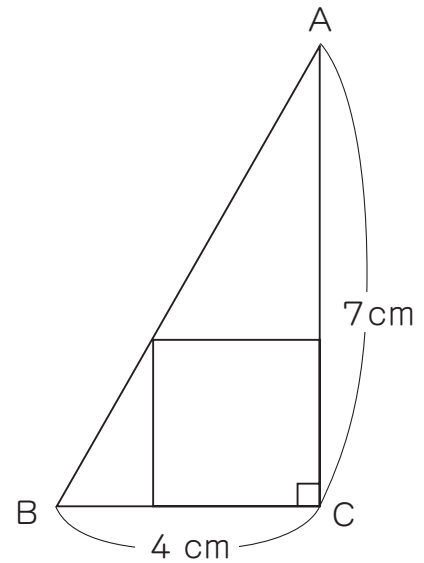
(2) 図のように、直径8cmの2つの円が互いの円の中心を通るように重なっています。このとき、色がぬられた部分の面積は cm^2 です。



(3) 図のように、三角形ABCの頂点Cを辺AB上にくるように折り返したとき、アとイの角度をたすと $^\circ$ です。



- (4) 直角三角形ABCの中に、図のようにちょうど入る正方形の1辺の長さは cmです。



- (5) 何円かのお金をA, Bの2人に分けると, Aははじめにあったお金の $\frac{3}{4}$ よりも300円少なくなり, Bははじめにあったお金の $\frac{1}{3}$ よりも100円多くなりました。はじめにあったお金は 円です。

- (6) 一定の速さで走っている列車が, 長さ900mのトンネルに入り始めてから通り抜けるまでに50秒かかります。また, 長さ300mの橋を渡り始めてから渡り終わるまでに20秒かかります。
この列車の長さは mです。

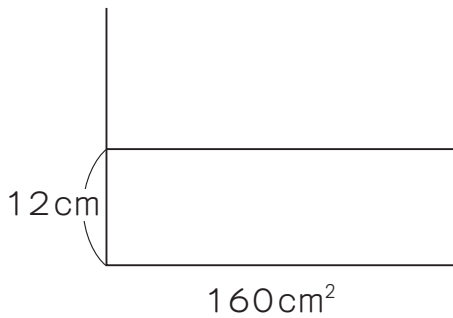
- (7) あるクラスの男子と女子の人数の比は3 : 4です。このクラスの中で、犬を飼っている人はクラス全体の40%で、そのうち女子は9人でした。犬を飼っている男子がクラス全体の $\frac{1}{7}$ であるとき、犬を飼っていない男子は 人です。

- (8) Aだけでは20日、Bだけでは15日かかる仕事を、はじめの4日間はAだけで行い、残りをBだけで行うと、はじめからAだけでやるよりも 日早く終わります。

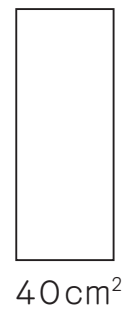
- (9) 図1は、底面積が 160cm^2 である直方体の形をした容器に深さ 12cm まで水が入っているようすを表しています。図2は、底面積が 40cm^2 である直方体の形をしたおもりです。

このおもりの底面が容器の底面につくように入れたとき、水の深さとおもりの高さが同じになりました。おもりの高さは cm です。

〈図1〉



〈図2〉



- (10) ノートAは1冊90円，ノートBは1冊100円です。

どちらも50冊以上買うと、買った分だけ1冊につき5円の割引になります。ノートBをノートAより多くして合計100冊買ったとき、代金は9285円でした。このとき、ノートAは 冊になります。

- ③ 2つの整数, A , B に対して, 記号 \star を $A\star B = A \times A \times B$ と約束します。
このとき, 次の問いに答えなさい。

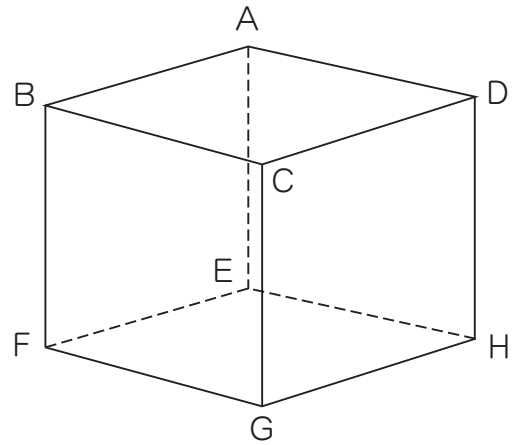
(1) $(4\star 3) - (2\star 5)$ を計算しなさい。

(2) $5\star (3\star 6)$ を計算しなさい。

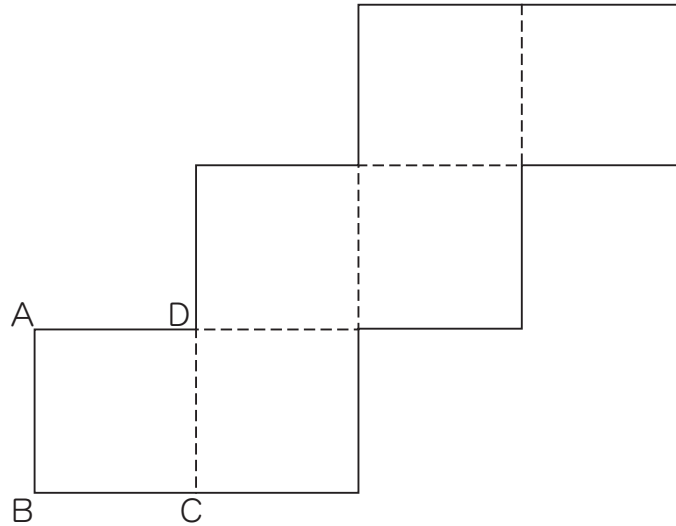
(3) $12\star 4 = \square \star 9$ のとき
 \square にあてはまる数を求めなさい。

- 4 図のような立方体を, ABのまん中の点, ADのまん中の点, 頂点Gの3点を通る面で切りはなします。このとき, 次の問いに答えなさい。

- (1) 切り口の形を答えなさい。
 また, 頂点Eを含む立体の頂点の数を求めなさい。



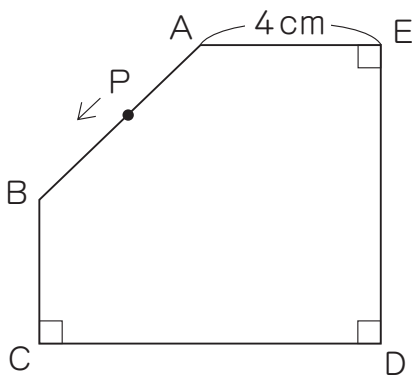
- (2) 下の図はもとの立方体の展開図です。切り口の線を書き入れなさい。



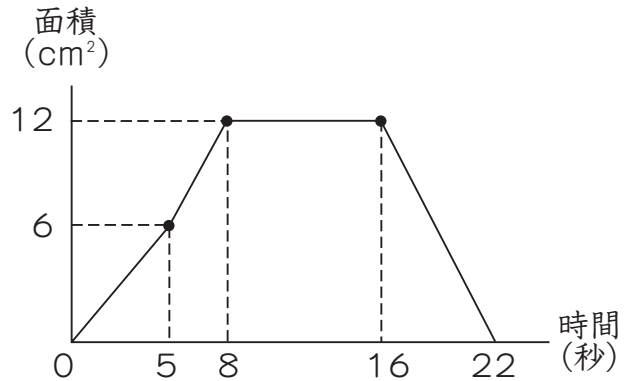
⑤ 図1のような形をした五角形ABCDEがあります。点Pは点Aを出発して、毎秒1 cmの速さでA→B→C→D→Eの順でEまで動きます。

図2は、点Pが出発してからの三角形APEの面積の変化をグラフに表したものです。このとき、次の問いに答えなさい。

〈図1〉



〈図2〉



- (1) 点Pが出発してから6秒後の三角形APEの面積を求めなさい。

- (2) 三角形APEの面積が 10cm^2 となるのは、点Pが出発してから何秒後と何秒後ですか。解答らんには図や式や考え方も書きなさい。

- (3) 点Pが点Aを出発してから10秒後の三角形APEの面積を考えます。点Pの速さが毎秒 0.5cm のときの面積は毎秒 1cm のときの面積の何倍になりますか。