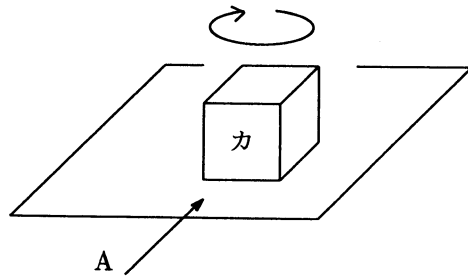


B1 算 数 (問 題) (60 分)

- ◎ 答えが分数になるときは、できるだけ約分して答えること。円周率が必要なときは3.14を用いなさい。
- ◎ 式や図や計算などは、他の場所や裏面などにかかないで、すべて解答用紙のその問題の場所にかきなさい。

1

(1) 下の①～⑥の立方体の展開図を組み立てます。できあがった立方体を、図のように「カ」の面を「カ」の字が A から見て上下左右が正しい向きに見えるように台に置きます。矢印のように時計回りにこの立方体を回したときに、「カ」「イ」「セ」「イ」の順に、上下左右の向きも含めて正しく A から見えるようになる展開図には『○』，そうでないものには『×』を解答欄にかきなさい。なお、問題用紙を切り取ったり折ったりしてはいけません。



①

②

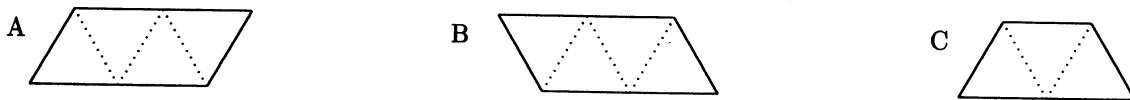
③

④

⑤

⑥

(2) 図のような、1辺が1 cm の正三角形を4つ使った2種類の平行四辺形 A, B と、1辺が1 cm の正三角形を3つ使った台形 C を、それぞれたくさん作ります。

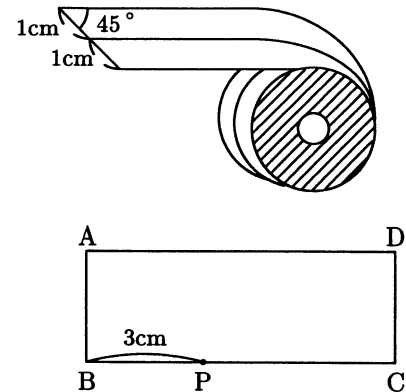


1辺が4 cm の正六角形の内部を、これらの平行四辺形と台形を合計26個用いてしきつめることができました。このとき台形Cを何個用いたか答えなさい。

(3) $\frac{1}{12} = \frac{1}{\Delta} + \frac{1}{\square}$ となる整数 Δ と \square の組をすべて求めなさい。ただし、 \square は Δ 以上であるとします。また、解答欄をすべて用いるとはかぎりません。

C1 算数 (問題)

2 右のように、先が 45° に切れた赤い半透明のテープがあり、そのテープの中心に線が入っています。また、右のように、長方形の透明な板を用意し、辺 BC 上に $BP = 3\text{ cm}$ となる点 P をとります。

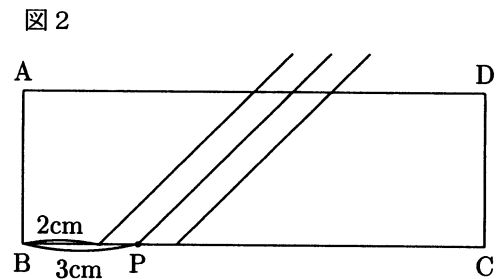
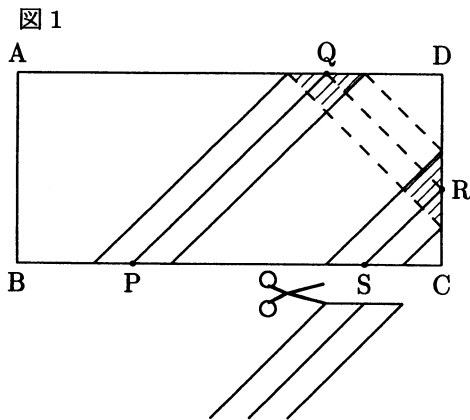


下の図1のように、テープの中心線の端を点 P に重ね、板に表面から巻きつけていきます。テープの中心線は、各辺と 45° に交わります。図1の例では、点 S まで巻きつけ、テープを辺に沿ってはさみで切りました。このとき、使ったテープの中心線の長さは、 $PQ + QR + RS$ になります。なお、図1の斜線部分は、板の表面も裏面もテープで覆われて、濃い赤に見える部分です。

図2は、 $AB = 4\text{ cm}$ 、 $AD = 12\text{ cm}$ の場合について、途中まで巻きつけた様子です。この後、さらに巻きつけてテープの中心線が再び点 P に重なったら巻きつけるのをやめ、テープを辺に沿ってはさみで切ることになります。

図2の場合について、次の問いに答えなさい。必要があれば、直角をはさむ2辺の長さが 1 cm の直角二等辺三角形の残りの辺の長さを 1.414 cm として考えなさい。また、テープも板も、厚さは 0 cm として考えることにします。

- (1) 解答用紙の図に、巻きつけたテープの中心線をかきこみなさい。ただし、裏面のテープの中心線は点線でかくこと。
- (2) 使ったテープの中心線の長さを求めなさい。
- (3) 板の表面のうち、テープで覆われた部分の面積を求めなさい。
- (4) 板の表面も裏面もテープで覆われて、濃い赤に見える部分の面積を求めなさい。



3 10 時 10 分から 11 時 10 分までの 60 分間の、時計の時針(短針)、分針(長針)、秒針について、次の問いに答えなさい。

- (1) 時針と分針が重なる時刻を求めなさい。ただし、秒の値のみ分数を用いて答えること。
- (2) 時針、分針、秒針の3つの針が、どの2つも重なっていないときを考えます。このとき、右の図のように時計の中心は3つの角に分かれます。(1)で求めた時刻から 11 時 10 分までの間に、このうち2つの角が等しくなる回数と、最後に2つの角が等しくなる時刻を求めなさい。ただし、時刻については秒の値のみ分数を用いて答えること。

